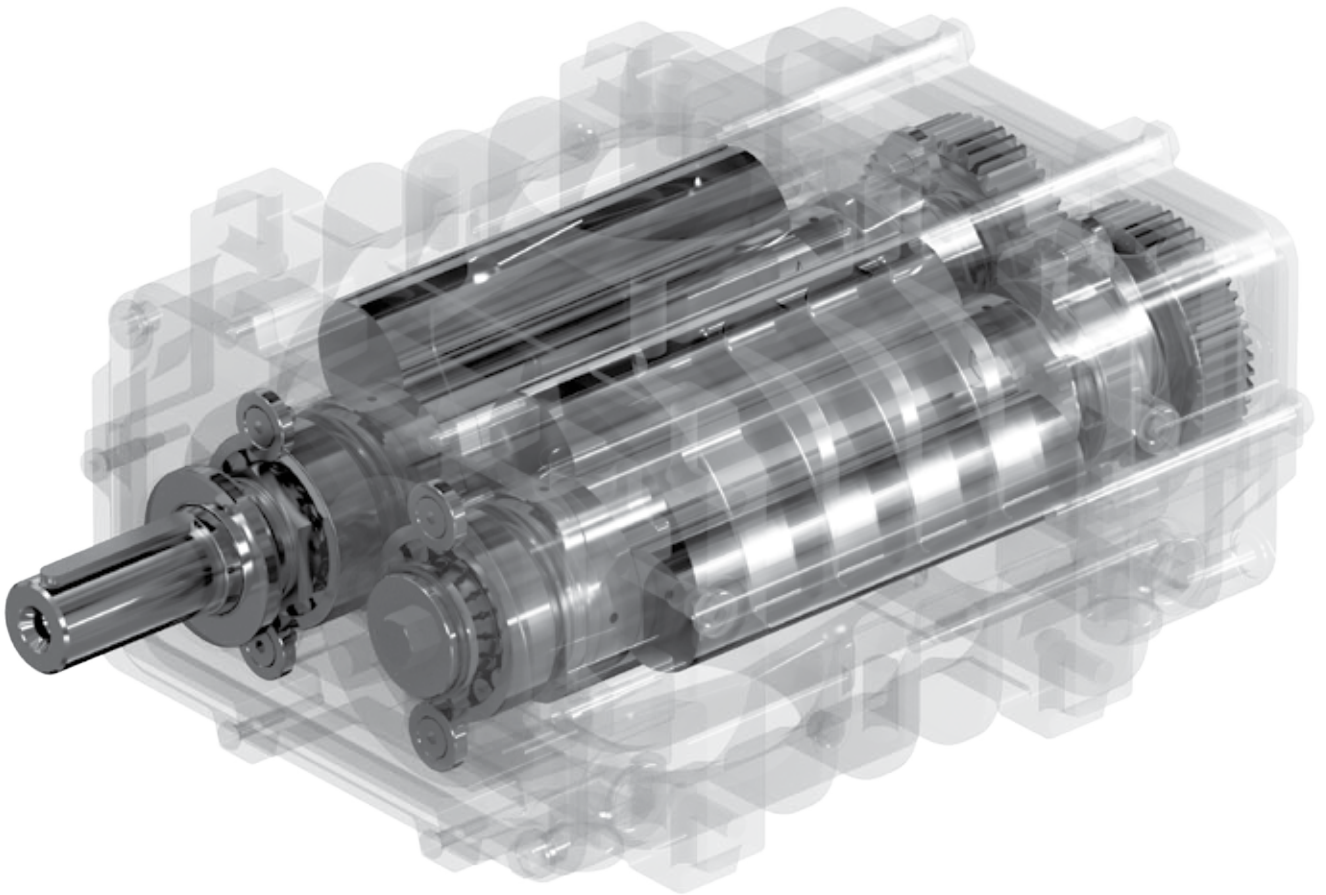


Performance Data BB – HB Series

Flow capacities from 1.5 to 165 m³/min,
Pressure up to 1000 mbar, Vacuum down to 500 mbar



Δ p (mbar)	Type n _k (1/min)	BB 52 C / DN 50								BB 69 C / DN 65							
		1420	2090	2750	3630	4270	4530	5480	5800	2600	2750	3260	3630	4050	4530	5180	5800
200	Q1 (m ³ /min)	0,77	1,35	1,92	2,68	3,23	3,46	4,28	4,55	2,38	2,55	3,13	3,55	4,03	4,57	5,31	6,02
	Δ T (°C)	26	22	20	19	19	19	18	18	21	20	20	19	19	19	18	18
	PK (kW)	0,77	1,00	1,25	1,61	1,89	2,00	2,45	2,61	1,45	1,53	1,78	1,97	2,20	2,47	2,84	3,22
	Pmot (kW)	1,5	1,5	1,5	2,2	2,2	3,0	3,0	4,0	4,0	4,0	4,0	4,0	4,0	4,0	4,0	4,0
	Motor shaft ht.	90	90	90	90	90	100	100	100	100	100	100	100	100	100	100	100
	Lp(A) no s.i./s.i.	77 / 72	77 / 72	77 / 72	79 / 72	80 / 72	80 / 72	82 / 72	83 / 72	79 / 69	79 / 69	79 / 69	80 / 69	80 / 69	81 / 69	82 / 69	83 / 69
300	Q1 (m ³ /min)	0,67	1,25	1,82	2,58	3,13	3,36	4,18	4,45	2,25	2,42	3,00	3,42	3,90	4,44	5,18	5,89
	Δ T (°C)	45	36	32	30	29	29	28	28	33	32	31	30	29	29	28	28
	PK (kW)	0,97	1,30	1,65	2,13	2,50	2,66	3,24	3,45	1,95	2,05	2,40	2,66	2,97	3,33	3,82	4,32
	Pmot (kW)	1,5	1,5	2,2	3,0	3,0	3,0	4,0	4,0	4,0	4,0	4,0	4,0	4,0	4,0	5,5	5,5
	Motor shaft ht.	90	90	90	100	100	100	100	100	100	100	100	100	100	100	112	112
	Lp(A) no s.i./s.i.	77 / 72	77 / 72	77 / 72	80 / 72	81 / 72	82 / 72	84 / 72	85 / 73	79 / 69	79 / 69	79 / 69	80 / 69	80 / 69	81 / 69	82 / 69	83 / 69
400	Q1 (m ³ /min)	0,58	1,16	1,73	2,49	3,04	3,27	4,09	4,37	2,13	2,31	2,89	3,31	3,79	4,33	5,07	5,78
	Δ T (°C)	70	51	45	42	40	40	38	38	46	45	43	41	40	39	38	38
	PK (kW)	1,17	1,60	2,04	2,65	3,12	3,31	4,03	4,28	2,44	2,57	3,02	3,35	3,74	4,18	4,81	5,42
	Pmot (kW)	1,5	2,2	3,0	3,0	4,0	4,0	5,5	5,5	4,0	4,0	4,0	4,0	5,5	5,5	5,5	7,5
	Motor shaft ht.	90	90	100	100	100	100	112	112	100	100	100	100	112	112	112	112
	Lp(A) no s.i./s.i.	77 / 72	77 / 72	79 / 72	82 / 72	84 / 72	84 / 72	86 / 74	87 / 75	79 / 69	79 / 69	79 / 69	80 / 69	80 / 69	81 / 69	82 / 69	83 / 69
500	Q1 (m ³ /min)	0,51	1,08	1,66	2,42	2,97	3,19	4,01	4,29	2,04	2,21	2,79	3,21	3,69	4,23	4,97	5,68
	Δ T (°C)	100	69	59	54	51	51	49	48	60	59	55	53	52	50	49	48
	PK (kW)	1,38	1,90	2,44	3,18	3,73	3,96	4,82	5,12	2,93	3,09	3,64	4,04	4,50	5,04	5,79	6,52
	Pmot (kW)	2,2	2,2	3,0	4,0	5,5	5,5	7,5	7,5	4,0	4,0	4,0	5,5	5,5	7,5	7,5	7,5
	Motor shaft ht.	90	90	100	100	112	112	112	112	100	100	100	112	112	112	112	112
	Lp(A) no s.i./s.i.	80 / 72	82 / 72	84 / 72	86 / 74	86 / 74	87 / 75	87 / 75	88 / 76	79 / 69	79 / 69	79 / 69	80 / 69	80 / 69	81 / 69	82 / 69	83 / 69
600	Q1 (m ³ /min)		1,02	1,59	2,35	2,90	3,12	3,94	4,22	1,95	2,12	2,70	3,12	3,60	4,15	4,89	5,59
	Δ T (°C)		88	74	66	63	62	60	59	75	73	68	66	64	62	60	59
	PK (kW)		2,20	2,83	3,70	4,35	4,61	5,61	5,95	3,43	3,61	4,26	4,73	5,27	5,90	6,77	7,62
	Pmot (kW)		3,0	4,0	5,5	5,5	5,5	7,5	7,5	4,0	4,0	5,5	5,5	7,5	7,5	7,5	11
	Motor shaft ht.		100	100	112	112	112	112	112	100	100	112	112	112	112	112	132
	Lp(A) no s.i./s.i.		83 / 72	84 / 72	86 / 74	87 / 75	87 / 75	88 / 76	89 / 77	82 / 69	82 / 69	82 / 69	82 / 69	83 / 69	84 / 69	85 / 69	86 / 69
700	Q1 (m ³ /min)			1,52	2,28	2,84	3,06	3,88	4,16	1,87	2,04	2,62	3,04	3,52	4,07	4,81	5,51
	Δ T (°C)			90	79	75	74	71	70	92	89	82	79	76	73	71	69
	PK (kW)			3,23	4,22	4,96	5,26	6,40	6,79	3,92	4,14	4,88	5,42	6,04	6,76	7,76	8,72
	Pmot (kW)			4,0	5,5	5,5	7,5	7,5	7,5	5,5	5,5	5,5	7,5	7,5	7,5	11	11
	Motor shaft ht.			100	112	112	112	112	112	112	112	112	112	112	112	132	132
	Lp(A) no s.i./s.i.			84 / 72	86 / 74	87 / 75	87 / 75	88 / 76	88 / 76	82 / 69	82 / 69	82 / 69	82 / 69	83 / 69	84 / 69	86 / 69	88 / 72
800	Q1 (m ³ /min)			1,46	2,22	2,78	3,00					2,54	2,97	3,44	3,99	4,73	5,44
	Δ T (°C)			107	93	88	86					96	92	89	85	82	80
	PK (kW)			3,63	4,74	5,57	5,92					5,49	6,11	6,81	7,62	8,74	9,82
	Pmot (kW)			4,0	5,5	7,5	7,5					7,5	7,5	7,5	11	11	11
	Motor shaft ht.			100	112	112	112					112	112	112	132	132	132
	Lp(A) no s.i./s.i.			84 / 72	86 / 74	87 / 75	87 / 75					82 / 69	82 / 69	83 / 69	84 / 69	86 / 69	88 / 72
900	Q1 (m ³ /min)				2,17	2,72	2,95					2,89	3,37	3,92	4,66	5,37	
	Δ T (°C)				108	101	99					106	102	98	94	92	
	PK (kW)				5,27	6,19	6,57					6,80	7,58	8,48	9,72	10,9	
	Pmot (kW)				7,5	7,5	7,5					7,5	11	11	11	15	
	Motor shaft ht.				112	112	112					112	132	132	132	132	
	Lp(A) no s.i./s.i.				87 / 75	88 / 76	88 / 76					82 / 69	83 / 69	84 / 69	86 / 69	88 / 72	
1000	Q1 (m ³ /min)					2,67							3,31	3,85	4,59	5,30	
	Δ T (°C)					114							115	111	106	103	
	PK (kW)					6,80							8,35	9,34	10,7	12,0	
	Pmot (kW)					7,5							11	11	15	15	
	Motor shaft ht.					112							132	132	132	132	
	Lp(A) no s.i./s.i.					90 / 78							83 / 69	84 / 69	86 / 69	89 / 72	

Design data for pressure operation p₁=1013 mbar, t₁=20°C, medium air (1,2 kg/m³)

Delivery and drive power to ISO 1217, part 1, annex C

Sound level to DIN EN ISO 2151, ± 3 dB(A), with sound isolated pipework

Δp (mbar)	Type	BB 89 C / DN 65							
	n_K (1/min)	2600	2750	3260	3630	4050	4530	5180	5800
200	Q1 (m ³ /min)	3,35	3,58	4,38	4,96	5,62	6,38	7,40	8,37
	ΔT (°C)	20	20	19	19	19	18	18	18
	PK (kW)	1,85	1,95	2,29	2,54	2,84	3,18	3,67	4,16
	Pmot (kW)	4,0	4,0	4,0	4,0	4,0	4,0	5,5	5,5
	Motor shaft ht.	100	100	100	100	100	100	112	112
	Lp(A) no s.i./s.i.	80 / 69	80 / 69	79 / 69	79 / 69	79 / 69	80 / 69	81 / 69	84 / 69
300	Q1 (m ³ /min)	3,18	3,42	4,22	4,80	5,46	6,21	7,23	8,21
	ΔT (°C)	32	31	30	29	29	28	28	28
	PK (kW)	2,54	2,67	3,14	3,49	3,90	4,37	5,03	5,67
	Pmot (kW)	4,0	4,0	4,0	4,0	5,5	5,5	7,5	7,5
	Motor shaft ht.	100	100	100	100	112	112	112	112
	Lp(A) no s.i./s.i.	80 / 69	80 / 69	79 / 69	79 / 69	79 / 69	80 / 69	81 / 69	84 / 69
400	Q1 (m ³ /min)	3,04	3,28	4,08	4,66	5,32	6,07	7,09	8,07
	ΔT (°C)	44	44	41	40	40	39	38	37
	PK (kW)	3,22	3,39	4,00	4,44	4,96	5,56	6,38	7,19
	Pmot (kW)	4,0	4,0	5,5	5,5	7,5	7,5	7,5	11
	Motor shaft ht.	100	100	112	112	112	112	112	132
	Lp(A) no s.i./s.i.	80 / 69	80 / 69	79 / 69	79 / 69	79 / 69	80 / 69	81 / 69	84 / 69
500	Q1 (m ³ /min)	2,92	3,15	3,96	4,54	5,20	5,95	6,97	7,94
	ΔT (°C)	58	57	53	52	51	49	48	47
	PK (kW)	3,90	4,11	4,85	5,39	6,02	6,74	7,74	8,71
	Pmot (kW)	5,5	5,5	5,5	7,5	7,5	7,5	11	11
	Motor shaft ht.	112	112	112	112	112	112	132	132
	Lp(A) no s.i./s.i.	80 / 69	80 / 69	79 / 69	79 / 69	79 / 69	80 / 69	81 / 69	84 / 69
600	Q1 (m ³ /min)	2,81	3,04	3,84	4,43	5,09	5,84	6,86	7,83
	ΔT (°C)	72	70	66	64	62	60	59	58
	PK (kW)	4,58	4,83	5,70	6,34	7,08	7,93	9,10	10,2
	Pmot (kW)	5,5	5,5	7,5	7,5	11	11	11	15
	Motor shaft ht.	112	112	112	112	132	132	132	132
	Lp(A) no s.i./s.i.	82 / 69	82 / 69	83 / 69	83 / 69	84 / 69	84 / 69	85 / 69	85 / 69
700	Q1 (m ³ /min)	2,71	2,94	3,74	4,32	4,98	5,74	6,76	7,73
	ΔT (°C)	87	85	79	76	74	72	70	68
	PK (kW)	5,26	5,55	6,56	7,29	8,14	9,11	10,5	11,7
	Pmot (kW)	7,5	7,5	7,5	11	11	11	15	15
	Motor shaft ht.	112	112	112	132	132	132	132	132
	Lp(A) no s.i./s.i.	83 / 69	83 / 69	83 / 69	83 / 69	84 / 69	84 / 69	86 / 69	88 / 69
800	Q1 (m ³ /min)	2,61	2,85	3,65	4,23	4,89	5,64	6,66	7,64
	ΔT (°C)	103	100	93	89	86	83	81	79
	PK (kW)	5,94	6,27	7,41	8,24	9,20	10,3	11,8	13,3
	Pmot (kW)	7,5	7,5	11	11	11	15	15	15
	Motor shaft ht.	112	112	132	132	132	132	132	132
	Lp(A) no s.i./s.i.	83 / 70	83 / 70	83 / 69	83 / 69	84 / 69	84 / 69	86 / 69	88 / 70
900	Q1 (m ³ /min)			4,14	4,80	5,55	6,57		
	ΔT (°C)			102	99	95	92		
	PK (kW)			9,19	10,3	11,5	13,2		
	Pmot (kW)			11	11	15	15		
	Motor shaft ht.			132	132	132	132		
	Lp(A) no s.i./s.i.			83 / 69	84 / 69	84 / 69	86 / 69		
1000	Q1 (m ³ /min)				4,71	5,47			
	ΔT (°C)				112	108			
	PK (kW)				11,3	12,7			
	Pmot (kW)				15	15			
	Motor shaft ht.				132	132			
	Lp(A) no s.i./s.i.				82 / 69	84 / 69			

 Design data for pressure operation $p_1=1013$ mbar, $t_1=20^\circ\text{C}$, medium air (1,2 kg/m³)

Delivery and drive power to ISO 1217, part 1, annex C

 Sound level to DIN EN ISO 2151, ± 3 dB(A), with sound isolated pipework

Δ p (mbar)	Type n _k (1/min)	CB 111 C / DN 80								CB 131 C / DN 80							
		2210	2600	2910	3430	3840	4270	4530	4850	2150	2420	2760	3100	3560	4000	4450	4970
200	Q1 (m ³ /min)	3,53	4,34	4,99	6,07	6,92	7,82	8,36	9,03	4,96	5,68	6,60	7,51	8,74	9,92	11,1	12,5
	Δ T (°C)	22	21	20	19	19	19	19	18	19	19	19	18	18	18	18	18
	PK (kW)	1,89	2,21	2,47	2,93	3,32	3,73	3,99	4,31	2,58	2,89	3,31	3,74	4,35	4,97	5,63	6,44
	Pmot (kW)	5,5	5,5	5,5	5,5	5,5	5,5	5,5	5,5	5,5	5,5	5,5	5,5	5,5	5,5	7,5	11
	Motor shaft ht.	112	112	112	112	112	112	112	112	112	112	112	112	112	112	112	132
	Lp(A) no s.i./s.i.	82 / 70	82 / 70	82 / 70	83 / 70	84 / 71	85 / 71	86 / 71	87 / 71	80 / 69	81 / 69	83 / 70	84 / 71	85 / 71	86 / 71	87 / 71	87 / 71
300	Q1 (m ³ /min)	3,29	4,10	4,75	5,83	6,68	7,58	8,12	8,79	4,78	5,50	6,41	7,33	8,56	9,74	10,9	12,3
	Δ T (°C)	35	33	32	30	30	29	29	28	30	29	29	28	28	27	27	27
	PK (kW)	2,65	3,11	3,48	4,12	4,65	5,21	5,56	5,99	3,54	3,98	4,54	5,12	5,94	6,76	7,62	8,66
	Pmot (kW)	5,5	5,5	5,5	5,5	5,5	7,5	7,5	7,5	5,5	5,5	5,5	7,5	7,5	11	11	11
	Motor shaft ht.	112	112	112	112	112	112	112	112	112	112	112	112	112	132	132	132
	Lp(A) no s.i./s.i.	82 / 70	82 / 70	82 / 70	83 / 70	84 / 71	85 / 71	86 / 71	87 / 71	80 / 69	81 / 70	83 / 70	84 / 70	85 / 71	86 / 71	87 / 71	87 / 71
400	Q1 (m ³ /min)	3,09	3,90	4,55	5,63	6,48	7,38	7,92	8,58	4,63	5,35	6,26	7,17	8,41	9,59	10,8	12,2
	Δ T (°C)	49	46	44	42	41	40	39	39	41	40	39	38	38	37	37	36
	PK (kW)	3,42	4,01	4,49	5,31	5,98	6,69	7,13	7,68	4,50	5,06	5,77	6,51	7,53	8,54	9,61	10,9
	Pmot (kW)	5,5	5,5	5,5	7,5	7,5	7,5	11	11	5,5	7,5	7,5	7,5	11	11	11	15
	Motor shaft ht.	112	112	112	112	112	112	132	132	112	112	112	112	132	132	132	132
	Lp(A) no s.i./s.i.	82 / 70	82 / 70	82 / 71	83 / 71	84 / 71	85 / 71	86 / 71	87 / 71	80 / 70	82 / 70	83 / 70	84 / 70	86 / 71	86 / 71	87 / 71	87 / 71
500	Q1 (m ³ /min)	2,91	3,72	4,37	5,45	6,30	7,20	7,74	8,41	4,49	5,22	6,13	7,04	8,27	9,45	10,7	12,1
	Δ T (°C)	65	60	57	54	52	51	50	50	53	51	50	49	48	47	46	46
	PK (kW)	4,19	4,91	5,50	6,50	7,31	8,17	8,70	9,36	5,46	6,14	7,01	7,89	9,12	10,3	11,6	13,1
	Pmot (kW)	5,5	5,5	7,5	7,5	11	11	11	11	7,5	7,5	11	11	11	15	15	15
	Motor shaft ht.	112	112	112	112	132	132	132	132	112	112	132	132	132	132	132	132
	Lp(A) no s.i./s.i.	82 / 70	82 / 70	82 / 71	83 / 71	84 / 71	86 / 71	87 / 71	88 / 71	81 / 70	82 / 70	84 / 70	85 / 70	86 / 71	86 / 71	87 / 71	87 / 71
600	Q1 (m ³ /min)	2,75	3,56	4,21	5,29	6,14	7,04	7,58	8,24	4,37	5,09	6,01	6,92	8,15	9,33	10,5	11,9
	Δ T (°C)	83	75	71	67	65	63	62	61	65	63	61	60	58	57	56	55
	PK (kW)	4,95	5,81	6,51	7,69	8,64	9,65	10,3	11,0	6,42	7,22	8,24	9,28	10,7	12,1	13,6	15,3
	Pmot (kW)	5,5	7,5	7,5	11	11	11	15	15	7,5	11	11	11	15	15	15	19
	Motor shaft ht.	112	112	112	132	132	132	132	132	112	132	132	132	132	132	132	160
	Lp(A) no s.i./s.i.	82 / 71	82 / 71	82 / 71	83 / 72	84 / 72	86 / 72	87 / 73	88 / 73	82 / 70	83 / 70	84 / 71	85 / 71	86 / 71	86 / 72	87 / 72	87 / 72
700	Q1 (m ³ /min)	3,41	4,06	5,14	5,99	6,89	7,43	8,10	4,26	4,98	5,89	6,81	8,04	9,22	10,4	11,8	
	Δ T (°C)	92	86	80	77	75	73	72	78	75	73	71	69	67	66	65	
	PK (kW)	6,72	7,52	8,88	10,0	11,1	11,8	12,7	7,38	8,30	9,47	10,7	12,3	13,9	15,6	17,5	
	Pmot (kW)	7,5	11	11	11	15	15	15	11	11	11	15	15	19	18,5	22	
	Motor shaft ht.	112	132	132	132	132	132	132	132	132	132	132	132	160	160	180	
	Lp(A) no s.i./s.i.	82 / 71	83 / 71	84 / 72	85 / 72	87 / 72	88 / 73	89 / 73	83 / 70	83 / 70	84 / 71	85 / 71	86 / 71	86 / 71	86 / 72	87 / 72	88 / 72
800	Q1 (m ³ /min)		3,92	5,00	5,86	6,75	7,29	7,96	4,15	4,88	5,79	6,70	7,93	9,11	10,3	11,7	
	Δ T (°C)		102	94	90	87	85	84	92	88	85	82	80	78	76	75	
	PK (kW)		8,53	10,1	11,3	12,6	13,4	14,4	8,34	9,38	10,7	12,1	13,9	15,7	17,6	19,8	
	Pmot (kW)		11	11	15	15	15	18,5	11	11	15	15	15	18,5	22	22	
	Motor shaft ht.		132	132	132	132	132	160	132	132	132	132	132	160	180	180	
	Lp(A) no s.i./s.i.		83 / 71	84 / 71	85 / 71	87 / 72	88 / 72	89 / 72	83 / 70	84 / 70	84 / 71	85 / 71	85 / 72	86 / 72	87 / 72	88 / 72	
900	Q1 (m ³ /min)									4,78	5,69	6,60	7,84	9,02	10,2	11,6	
	Δ T (°C)									101	97	94	91	88	87	85	
	PK (kW)									10,5	11,9	13,4	15,5	17,5	19,6	22,0	
	Pmot (kW)									15	15	15	18,5	22	22	30	
	Motor shaft ht.									132	132	132	160	180	180	180	
	Lp(A) no s.i./s.i.									84 / 71	84 / 71	85 / 72	86 / 72	86 / 72	87 / 72	88 / 72	
1000	Q1 (m ³ /min)										5,60	6,51	7,74	8,92	10,1	11,5	
	Δ T (°C)										109	105	102	99	97	96	
	PK (kW)										13,2	14,8	17,1	19,3	21,5	24,2	
	Pmot (kW)										15	18,5	18,5	22	30	30	
	Motor shaft ht.										132	160	160	180	180	180	
	Lp(A) no s.i./s.i.										84 / 72	85 / 72	86 / 72	86 / 72	87 / 72	88 / 73	

Design data for pressure operation p₁=1013 mbar, t₁=20°C, medium air (1,2 kg/m³)

Delivery and drive power to ISO 1217, part 1, annex C

Sound level to DIN EN ISO 2151, ± 3 dB(A), with sound isolated pipework

Δp (mbar)	Type n_k (1/min)	DB 166 C / DN 100								DB 236 C / DN 100							
		2420	2760	3100	3320	3780	4000	4220	4720	2420	2760	3100	3320	3780	4000	4220	4450
200	Q1 (m³/min)	7,63	8,85	10,1	10,8	12,5	13,3	14,1	15,9	11,6	13,4	15,2	16,4	18,9	20,0	21,2	22,4
	ΔT (°C)	19	18	18	18	18	18	18	18	19	18	18	18	18	18	18	18
	PK (kW)	3,71	4,27	4,86	5,26	6,12	6,55	6,99	8,04	5,25	6,07	6,93	7,51	8,78	9,41	10,1	10,8
	Pmot (kW)	5,5	5,5	7,5	7,5	7,5	11	11	11	11	11	11	11	11	15	15	15
	Motor shaft ht.	112	112	112	112	112	132	132	132	132	132	132	132	132	132	132	132
	Lp(A) no s.i./s.i.	80 / 70	82 / 70	84 / 70	85 / 70	88 / 70	89 / 71	91 / 72	94 / 72	80 / 71	82 / 71	84 / 71	85 / 71	88 / 71	89 / 71	91 / 73	93 / 73
300	Q1 (m³/min)	7,40	8,62	9,83	10,6	12,3	13,0	13,8	15,6	11,2	13,1	14,9	16,1	18,5	19,7	20,9	22,1
	ΔT (°C)	29	28	28	28	27	27	27	27	29	28	28	27	27	27	27	27
	PK (kW)	5,15	5,92	6,71	7,23	8,37	8,93	9,51	10,9	7,42	8,54	9,70	10,5	12,2	13,0	13,8	14,7
	Pmot (kW)	7,5	7,5	11	11	11	11	11	15	11	11	15	15	15	15	18,5	18,5
	Motor shaft ht.	112	112	132	132	132	132	132	132	132	132	132	132	132	132	160	160
	Lp(A) no s.i./s.i.	80 / 70	82 / 70	84 / 70	85 / 70	88 / 70	89 / 71	91 / 72	94 / 72	80 / 71	82 / 71	84 / 71	85 / 71	88 / 71	89 / 71	91 / 73	93 / 73
400	Q1 (m³/min)	7,21	8,42	9,64	10,4	12,1	12,9	13,6	15,4	11,0	12,8	14,6	15,8	18,3	19,5	20,6	21,9
	ΔT (°C)	40	39	38	38	37	37	37	36	39	38	38	37	37	36	36	36
	PK (kW)	6,60	7,56	8,55	9,21	10,6	11,3	12,0	13,7	9,58	11,0	12,5	13,4	15,5	16,6	17,6	18,7
	Pmot (kW)	7,5	11	11	11	15	15	15	18,5	11	15	15	18,5	18,5	22	22	22
	Motor shaft ht.	112	132	132	132	132	132	132	160	132	132	132	160	160	180	180	180
	Lp(A) no s.i./s.i.	81 / 70	83 / 70	85 / 70	86 / 70	89 / 71	90 / 72	91 / 72	94 / 72	81 / 71	83 / 71	85 / 71	86 / 71	89 / 71	90 / 72	92 / 73	94 / 73
500	Q1 (m³/min)	7,04	8,25	9,47	10,3	11,9	12,7	13,5	15,3	10,7	12,6	14,4	15,6	18,0	19,2	20,4	21,6
	ΔT (°C)	51	49	48	48	47	47	46	46	50	49	48	47	46	46	46	46
	PK (kW)	8,04	9,21	10,4	11,2	12,9	13,7	14,5	16,5	11,7	13,5	15,2	16,4	18,9	20,1	21,4	22,7
	Pmot (kW)	11	11	15	15	15	18,5	18,5	18,5	15	15	18,5	18,5	22	30	30	30
	Motor shaft ht.	132	132	132	132	132	160	160	160	132	132	160	160	180	180	180	180
	Lp(A) no s.i./s.i.	82 / 70	84 / 70	86 / 70	87 / 70	90 / 72	91 / 72	92 / 72	95 / 72	82 / 71	84 / 71	86 / 71	87 / 71	90 / 72	91 / 73	93 / 73	95 / 73
600	Q1 (m³/min)	6,88	8,10	9,31	10,1	11,7	12,5	13,3	15,1	10,5	12,4	14,2	15,4	17,8	19,0	20,2	21,4
	ΔT (°C)	62	60	59	58	57	57	56	55	61	59	58	57	56	56	56	55
	PK (kW)	9,48	10,8	12,2	13,2	15,1	16,1	17,1	19,3	13,9	15,9	18,0	19,4	22,3	23,7	25,1	26,7
	Pmot (kW)	11	15	15	15	18,5	18,5	22	22	18,5	18,5	22	22	30	30	30	30
	Motor shaft ht.	132	132	132	132	160	160	180	180	160	160	180	180	180	180	180	180
	Lp(A) no s.i./s.i.	83 / 70	85 / 70	87 / 70	88 / 70	90 / 72	92 / 72	93 / 72	95 / 72	83 / 72	85 / 71	87 / 71	88 / 71	91 / 73	92 / 73	93 / 73	95 / 73
700	Q1 (m³/min)	6,74	7,96	9,17	9,96	11,6	12,4	13,2	15,0	10,3	12,2	14,0	15,2	17,6	18,8	20,0	21,2
	ΔT (°C)	74	72	70	69	67	67	66	65	73	70	69	68	67	66	66	65
	PK (kW)	10,9	12,5	14,1	15,1	17,4	18,5	19,6	22,1	16,1	18,4	20,8	22,3	25,7	27,3	28,9	30,6
	Pmot (kW)	15	15	18,5	18,5	22	22	22	30	18,5	22	30	30	30	30	37	37
	Motor shaft ht.	132	132	160	160	180	180	180	180	160	180	180	180	180	180	200	200
	Lp(A) no s.i./s.i.	83 / 70	85 / 70	87 / 70	88 / 70	91 / 72	92 / 72	93 / 72	96 / 72	83 / 73	85 / 71	87 / 71	88 / 71	91 / 73	92 / 73	94 / 73	96 / 73
800	Q1 (m³/min)	6,61	7,82	9,04	9,83	11,5	12,3	13,0	14,8	10,1	12,0	13,8	15,0	17,4	18,6	19,8	21,0
	ΔT (°C)	87	83	81	80	78	77	76	75	85	82	80	79	77	76	76	75
	PK (kW)	12,4	14,1	15,9	17,1	19,6	20,9	22,1	24,9	18,2	20,9	23,6	25,3	29,0	30,9	32,7	34,6
	Pmot (kW)	15	18,5	18,5	18,5	22	30	30	30	22	30	30	30	37	37	37	45
	Motor shaft ht.	132	160	160	160	180	180	180	180	180	180	180	180	200	200	200	225
	Lp(A) no s.i./s.i.	84 / 70	86 / 70	88 / 70	89 / 71	92 / 72	93 / 72	94 / 72	97 / 72	83 / 74	85 / 71	87 / 71	88 / 71	91 / 73	92 / 73	94 / 73	96 / 73
900	Q1 (m³/min)	6,49	7,70	8,92	9,70	11,3	12,1	12,9	14,7	9,98	11,8	13,6	14,8	17,3	18,5	19,6	20,9
	ΔT (°C)	99	95	92	91	89	88	87	85	97	93	91	89	87	86	86	85
	PK (kW)	13,8	15,8	17,8	19,1	21,9	23,2	24,6	27,7	20,4	23,3	26,3	28,3	32,4	34,4	36,5	38,6
	Pmot (kW)	15	18,5	22	22	30	30	30	30	22	30	30	37	37	37	45	45
	Motor shaft ht.	132	160	180	180	180	180	180	180	180	180	180	200	200	200	225	200
	Lp(A) no s.i./s.i.	85 / 70	87 / 70	89 / 71	90 / 72	93 / 72	94 / 72	95 / 72	98 / 72	85 / 74	87 / 71	89 / 71	90 / 72	93 / 73	94 / 73	96 / 74	98 / 74
1000	Q1 (m³/min)	6,37	7,58	8,80	9,59	11,2	12,0	12,8	14,6	11,6	13,5	14,6	17,1	18,3	19,5		
	ΔT (°C)	112	108	104	102	99	98	97	96	105	102	100	98	97	96		
	PK (kW)	15,2	17,4	19,6	21,1	24,1	25,6	27,1	30,5	25,8	29,1	31,3	35,8	38,0	40,2		
	Pmot (kW)	18,5	22	22	30	30	30	30	37	30	37	37	45	45	45		
	Motor shaft ht.	160	180	180	180	180	180	180	200	180	200	200	225	225	200		
	Lp(A) no s.i./s.i.	85 / 70	87 / 70	89 / 71	90 / 72	93 / 72	94 / 72	96 / 72	98 / 72	87 / 71	89 / 71	90 / 72	93 / 73	95 / 74	97 / 74		

Design data for pressure operation $p_1=1013$ mbar, $t_1=20^\circ\text{C}$, medium air (1,2 kg/m³)

Delivery and drive power to ISO 1217, part 1, annex C

Sound level to DIN EN ISO 2151, ± 3 dB(A), with sound isolated pipework

Δp (mbar)	Type n_k (1/min)	EB 291 C / DN 150								EB 421 C / DN 150							
		2480	2780	3100	3530	3730	3920	4120	4400	2480	2780	3100	3320	3530	3730	3920	4120
200	Q1 (m³/min)	15,6	17,7	19,9	22,9	24,3	25,7	27,1	29,0	23,5	26,6	30,0	32,3	34,5	36,6	38,6	40,7
	ΔT (°C)	18	18	18	18	18	18	18	17	18	18	18	18	18	18	18	18
	PK (kW)	7,55	8,63	9,84	11,57	12,4	13,2	14,1	15,4	10,9	12,5	14,4	15,7	17,0	18,3	19,5	20,9
	Pmot (kW)	18,5	18,5	18,5	18,5	18,5	18,5	18,5	18,5	18,5	18,5	18,5	22	22	22	30	30
	Motor shaft ht.	160	160	160	160	160	160	160	160	160	160	160	180	180	180	180	180
	Lp(A) no s.i./s.i.	81 / 70	83 / 70	84 / 71	87 / 71	88 / 72	90 / 73	91 / 74	93 / 75	84 / 72	85 / 72	87 / 73	88 / 73	89 / 74	90 / 74	92 / 75	93 / 75
300	Q1 (m³/min)	15,2	17,3	19,6	22,6	24,0	25,3	26,7	28,6	23,0	26,1	29,4	31,7	33,9	36,0	38,0	40,1
	ΔT (°C)	28	28	27	27	27	27	27	27	28	28	27	27	27	27	27	27
	PK (kW)	10,4	11,9	13,4	15,7	16,7	17,8	18,9	20,5	15,2	17,4	19,8	21,5	23,2	24,8	26,4	28,1
	Pmot (kW)	18,5	18,5	18,5	18,5	22	22	22	30	18,5	22	30	30	30	30	30	37
	Motor shaft ht.	160	160	160	160	160	180	180	180	160	180	180	180	180	180	180	200
	Lp(A) no s.i./s.i.	82 / 70	84 / 70	85 / 71	88 / 71	89 / 72	91 / 73	92 / 74	94 / 75	85 / 72	86 / 72	88 / 73	89 / 73	90 / 74	91 / 74	93 / 75	94 / 75
400	Q1 (m³/min)	14,9	17,0	19,2	22,2	23,6	25,0	26,4	28,3	22,5	25,6	29,0	31,3	33,5	35,6	37,6	39,7
	ΔT (°C)	38	38	37	37	36	36	36	36	38	38	37	37	36	36	36	36
	PK (kW)	13,3	15,1	17,1	19,8	21,1	22,4	23,7	25,6	19,6	22,2	25,2	27,3	29,3	31,3	33,2	35,3
	Pmot (kW)	18,5	18,5	22	30	30	30	30	30	22	30	30	37	37	37	45	45
	Motor shaft ht.	160	160	180	180	180	180	180	180	180	180	200	200	200	200	225	225
	Lp(A) no s.i./s.i.	83 / 70	85 / 70	86 / 71	89 / 71	90 / 72	92 / 73	93 / 74	95 / 75	86 / 72	87 / 72	89 / 73	90 / 73	91 / 74	92 / 74	94 / 75	95 / 75
500	Q1 (m³/min)	14,6	16,7	19,0	22,0	23,4	24,7	26,1	28,0	22,1	25,2	28,6	30,9	33,1	35,2	37,2	39,2
	ΔT (°C)	49	48	47	46	46	46	46	45	49	48	47	47	46	46	46	45
	PK (kW)	16,2	18,3	20,7	23,9	25,4	26,9	28,5	30,8	23,9	27,1	30,6	33,1	35,5	37,8	40,1	42,5
	Pmot (kW)	18,5	22	30	30	30	30	37	37	30	30	37	37	45	45	45	55
	Motor shaft ht.	160	180	180	180	180	180	200	200	180	180	200	200	225	225	225	250
	Lp(A) no s.i./s.i.	84 / 70	86 / 70	87 / 71	90 / 72	91 / 73	93 / 73	94 / 74	95 / 75	87 / 72	88 / 72	90 / 73	91 / 73	92 / 74	93 / 74	95 / 75	95 / 75
600	Q1 (m³/min)	14,4	16,5	18,7	21,7	23,1	24,4	25,8	27,8	21,7	24,8	28,2	30,5	32,7	34,8	36,8	38,9
	ΔT (°C)	60	58	57	56	56	56	55	55	59	58	57	56	56	56	55	55
	PK (kW)	19,1	21,6	24,3	28,0	29,8	31,5	33,3	35,9	28,2	31,9	36,0	38,9	41,6	44,3	46,9	49,6
	Pmot (kW)	22	30	30	37	37	37	37	45	37	37	45	45	55	55	55	55
	Motor shaft ht.	180	180	180	200	200	200	200	225	200	200	225	225	250	250	250	250
	Lp(A) no s.i./s.i.	85 / 70	86 / 70	88 / 71	91 / 72	92 / 73	93 / 73	95 / 74	95 / 75	88 / 72	89 / 72	91 / 73	92 / 74	93 / 74	94 / 74	95 / 75	95 / 75
700	Q1 (m³/min)	14,1	16,2	18,5	21,5	22,9	24,2	25,6	27,5	21,4	24,5	27,9	30,2	32,4	34,5	36,4	38,5
	ΔT (°C)	71	69	68	66	66	65	65	64	70	69	67	67	66	66	65	65
	PK (kW)	22,0	24,8	27,9	32,1	34,1	36,0	38,1	41,0	32,5	36,8	41,4	44,7	47,8	50,8	53,7	56,8
	Pmot (kW)	30	30	37	37	37	45	45	45	37	45	45	55	55	55	75	75
	Motor shaft ht.	180	180	200	200	200	225	225	225	200	225	225	250	250	250	250	250
	Lp(A) no s.i./s.i.	85 / 70	87 / 71	88 / 71	91 / 73	92 / 73	94 / 74	95 / 74	95 / 75	88 / 72	89 / 72	91 / 73	92 / 74	93 / 74	94 / 74	95 / 75	95 / 75
800	Q1 (m³/min)	13,9	16,0	18,3	21,3	22,7	24,0	25,4	27,3	21,1	24,2	27,5	29,8	32,0	34,1	36,1	38,2
	ΔT (°C)	82	80	78	77	76	75	75	74	82	80	78	77	76	76	75	75
	PK (kW)	24,9	28,0	31,5	36,2	38,4	40,6	42,9	46,1	36,9	41,6	46,8	50,4	53,9	57,3	60,6	64,0
	Pmot (kW)	30	37	37	45	45	45	55	55	45	45	55	55	75	75	75	75
	Motor shaft ht.	180	200	200	225	225	225	250	250	225	225	250	250	280	250	250	250
	Lp(A) no s.i./s.i.	86 / 70	88 / 71	89 / 71	92 / 73	93 / 73	95 / 74	95 / 74	95 / 75	89 / 72	90 / 73	92 / 73	93 / 74	94 / 74	95 / 75	95 / 75	95 / 75
900	Q1 (m³/min)	13,7	15,8	18,1	21,1	22,5	23,8	25,2	27,1	20,8	23,9	27,2	29,5	31,7	33,8	35,8	
	ΔT (°C)	94	91	89	87	86	86	85	84	93	91	89	87	87	86	85	
	PK (kW)	27,7	31,3	35,1	40,3	42,8	45,1	47,7	51,2	41,2	46,5	52,2	56,2	60,1	63,8	67,4	
	Pmot (kW)	30	37	45	45	55	55	55	55	45	55	75	75	75	75	75	
	Motor shaft ht.	180	200	225	225	250	250	250	250	225	250	280	280	250	250	250	
	Lp(A) no s.i./s.i.	87 / 70	89 / 71	90 / 72	93 / 73	94 / 73	95 / 74	95 / 74	95 / 75	90 / 72	91 / 73	93 / 74	94 / 75	95 / 75	95 / 75	95 / 75	
1000	Q1 (m³/min)	13,5	15,6	17,9	20,9	22,3	23,6	25,0	26,9	20,5	23,6	27,0	29,3				
	ΔT (°C)	106	103	100	98	97	96	95	94	105	102	99	98				
	PK (kW)	30,6	34,5	38,7	44,4	47,1	49,7	52,5	56,3	45,5	51,3	57,6	62,0				
	Pmot (kW)	37	37	45	55	55	55	75	75	55	55	75	75				
	Motor shaft ht.	200	200	225	250	250	250	250	250	250	250	280	250				
	Lp(A) no s.i./s.i.	89 / 70	90 / 71	92 / 72	95 / 73	95 / 73	95 / 74	95 / 74	95 / 75	92 / 73	93 / 74	94 / 75	95 / 75				

Design data for pressure operation $p_1=1013$ mbar, $t_1=20^\circ\text{C}$, medium air (1,2 kg/m³)

Delivery and drive power to ISO 1217, part 1, annex C

Sound level to DIN EN ISO 2151, ± 3 dB(A), with sound isolated pipework

Δp (mbar)	Type n_k (1/min)	FB 441 C / DN 200								FB 621 C / DN 200							
		2350	2640	2780	2950	3110	3300	3480	3690	2350	2490	2640	2780	2950	3110	3300	3480
200	Q1 (m ³ /min)	25,8	29,2	30,9	33,0	34,9	37,2	39,3	41,8	38,9	41,4	44,1	46,6	49,7	52,6	56,0	59,3
	ΔT (°C)	18	18	18	18	18	18	18	18	18	18	18	18	18	18	18	17
	PK (kW)	12,0	13,9	14,8	16,0	17,2	18,6	20,1	21,7	18,0	9,96	10,70	11,42	12,3	13,2	14,2	15,3
	Pmot (kW)	30	30	30	30	30	30	30	30	30	30	30	30	30	37	37	37
	Motor shaft ht.	180	180	180	180	180	180	180	180	180	180	180	180	180	200	200	200
	LP(A) no s.i./s.i.	83 / 73	84 / 73	85 / 73	86 / 73	86 / 73	87 / 73	88 / 73	89 / 73	87 / 74	88 / 73	89 / 73	89 / 73	90 / 74	90 / 74	91 / 79	92 / 79
300	Q1 (m ³ /min)	25,2	28,7	30,4	32,4	34,3	36,6	38,8	41,3	38,1	40,6	43,3	45,9	48,9	51,8	55,2	58,5
	ΔT (°C)	28	27	27	27	27	27	27	27	28	27	27	27	27	27	27	27
	PK (kW)	16,7	19,2	20,4	22,0	23,4	25,3	27,0	29,1	25,0	26,8	28,7	30,5	32,8	35,0	37,7	40,3
	Pmot (kW)	30	30	30	30	30	30	37	37	30	37	37	37	45	45	45	55
	Motor shaft ht.	180	180	180	180	180	180	200	200	180	200	200	200	225	225	225	250
	LP(A) no s.i./s.i.	84 / 73	86 / 73	86 / 73	87 / 73	88 / 73	89 / 73	91 / 73	92 / 74	88 / 74	89 / 73	90 / 73	90 / 73	91 / 74	91 / 74	92 / 79	92 / 79
400	Q1 (m ³ /min)	24,7	28,2	29,9	31,9	33,9	36,1	38,3	40,8	37,5	40,0	42,7	45,2	48,3	51,2	54,6	57,8
	ΔT (°C)	38	37	37	37	36	36	36	36	37	37	37	37	36	36	36	36
	PK (kW)	21,4	24,5	26,0	27,9	29,7	31,9	34,0	36,5	32,1	34,2	36,6	38,9	41,7	44,4	47,6	50,8
	Pmot (kW)	30	30	30	37	37	37	45	45	37	45	45	45	55	55	55	75
	Motor shaft ht.	180	180	180	200	200	200	225	225	200	225	225	225	250	250	250	280
	LP(A) no s.i./s.i.	86 / 73	87 / 73	88 / 73	89 / 73	89 / 73	90 / 73	90 / 73	91 / 74	89 / 74	90 / 73	91 / 73	91 / 73	92 / 74	92 / 74	93 / 79	93 / 79
500	Q1 (m ³ /min)	24,3	27,8	29,5	31,5	33,5	35,7	37,9	40,4	36,9	39,4	42,1	44,6	47,7	50,6	54,0	57,3
	ΔT (°C)	48	47	47	46	46	46	46	45	47	47	47	46	46	46	45	45
	PK (kW)	26,1	29,7	31,5	33,8	35,9	38,5	40,9	43,9	39,1	41,7	44,6	47,2	50,5	53,7	57,5	61,2
	Pmot (kW)	30	37	37	45	45	45	55	55	45	55	55	55	75	75	75	75
	Motor shaft ht.	180	200	200	225	225	225	250	250	225	250	250	250	280	280	280	280
	LP(A) no s.i./s.i.	88 / 74	89 / 73	90 / 73	90 / 73	91 / 73	91 / 73	92 / 73	92 / 74	90 / 75	90 / 74	91 / 74	92 / 73	92 / 74	93 / 75	93 / 79	94 / 79
600	Q1 (m ³ /min)	24,0	27,4	29,1	31,2	33,1	35,4	37,5	40,0	36,4	38,9	41,6	44,1	47,2	50,1	53,5	56,7
	ΔT (°C)	58	57	57	56	56	56	55	55	58	57	57	56	56	55	55	55
	PK (kW)	30,8	35,0	37,1	39,7	42,1	45,1	47,9	51,3	46,2	49,2	52,5	55,6	59,4	63,0	67,4	71,7
	Pmot (kW)	37	45	45	45	55	55	55	75	55	55	75	75	75	75	75	90
	Motor shaft ht.	200	225	225	225	250	250	250	280	250	250	280	280	280	280	280	280
	LP(A) no s.i./s.i.	88 / 74	89 / 73	90 / 73	91 / 73	92 / 74	93 / 75	94 / 76	95 / 77	91 / 75	92 / 74	92 / 74	93 / 75	94 / 75	94 / 76	95 / 79	96 / 79
700	Q1 (m ³ /min)	23,6	27,1	28,8	30,8	32,7	35,0	37,2	39,7	35,9	38,4	41,1	43,7	46,7	49,6	53,0	56,3
	ΔT (°C)	69	68	67	66	66	65	65	65	68	68	67	66	66	65	65	64
	PK (kW)	35,5	40,3	42,7	45,6	48,3	51,7	54,9	58,7	53,2	56,7	60,4	63,9	68,3	72,4	77,3	82,1
	Pmot (kW)	45	45	55	55	55	75	75	75	75	75	75	75	75	90	90	90
	Motor shaft ht.	225	225	250	250	250	280	280	280	280	280	280	280	280	280	280	280
	LP(A) no s.i./s.i.	89 / 75	91 / 73	91 / 73	92 / 73	93 / 73	94 / 74	94 / 74	95 / 76	92 / 75	93 / 75	93 / 75	94 / 76	95 / 77	95 / 77	96 / 79	97 / 79
800	Q1 (m ³ /min)	23,3	26,8	28,5	30,5	32,4	34,7	36,9	39,4	35,5	38,0	40,7	43,2	46,3	49,2	52,6	55,8
	ΔT (°C)	80	78	78	77	76	75	75	74	79	78	77	77	76	75	75	74
	PK (kW)	40,2	45,6	48,2	51,5	54,6	58,3	61,8	66,1	60,3	64,1	68,3	72,3	77,1	81,7	87,2	92,6
	Pmot (kW)	45	55	55	75	75	75	75	75	75	75	75	90	90	90	110	110
	Motor shaft ht.	225	250	250	280	280	280	280	280	280	280	280	280	280	280	280	280
	LP(A) no s.i./s.i.	90 / 75	92 / 73	92 / 73	93 / 73	94 / 73	95 / 74	96 / 75	97 / 77	93 / 76	94 / 76	95 / 77	96 / 78	96 / 78	97 / 79	98 / 79	99 / 79
900	Q1 (m ³ /min)	23,0	26,5	28,2	30,2	32,1	34,4	36,6	39,1	35,1	37,6	40,3	42,8	45,9	48,7	52,2	55,4
	ΔT (°C)	91	89	88	87	86	86	85	84	90	89	88	87	86	85	85	84
	PK (kW)	44,9	50,9	53,8	57,4	60,8	64,9	68,8	73,4	67,3	71,6	76,3	80,6	86,0	91,1	97,2	103,0
	Pmot (kW)	55	55	75	75	75	75	75	90	75	90	90	90	110	110	110	132
	Motor shaft ht.	250	250	280	280	280	280	280	280	280	280	280	280	280	280	280	315
	LP(A) no s.i./s.i.	93 / 77	94 / 75	95 / 74	96 / 74	96 / 75	97 / 75	98 / 76	99 / 78	94 / 77	95 / 77	96 / 78	97 / 79	97 / 79	98 / 79	99 / 79	99 / 79
1000	Q1 (m ³ /min)	22,7	26,2	27,9	29,9	31,8	34,1	36,3	38,8	34,7	37,2	39,9	42,4	45,5	48,3	51,8	55,0
	ΔT (°C)	103	100	99	98	97	96	95	94	101	100	99	98	97	96	95	94
	PK (kW)	49,6	56,2	59,4	63,3	67,0	71,5	75,8	80,8	74,4	79,1	84,2	89,0	94,8	100	107	113
	Pmot (kW)	55	75	75	75	75	90	90	90	90	90	90	110	110	110	132	132
	Motor shaft ht.	250	280	280	280	280	280	280	280	280	280	280	280	280	280	315	315
	LP(A) no s.i./s.i.	93 / 77	95 / 78	95 / 78	96 / 78	97 / 78	97 / 78	98 / 78	99 / 78	96 / 78	97 / 79	98 / 79	99 / 79	99 / 79	99 / 79	99 / 79	99 / 79

Design data for pressure operation $p_1=1013$ mbar, $t_1=20^\circ\text{C}$, medium air (1,2 kg/m³)

Delivery and drive power to ISO 1217, part 1, annex C

Sound level to DIN EN ISO 2151, ± 3 dB(A), with sound isolated pipework

Δ p (mbar)	Type n _k (1/min)	FB 791 C / DN 250							HB 950 C / DN 250							
		2350	2490	2640	2780	2950	3110	3200	1250	1660	1980	2220	2475	2645	2800	2960
200	Q1 (m³/min)	51,9	55,3	58,9	62,3	66,3	70,2	72,3	37,2	50,8	61,5	69,5	77,9	83,6	88,7	94,1
	Δ T (°C)	18	18	18	18	18	18	18	18	18	18	18	17	17	17	17
	PK (kW)	23,5	25,2	27,1	28,9	31,1	33,2	34,5	16,0	22,4	28,2	32,9	38,3	42,2	45,8	49,8
	Pmot (kW)	30	37	37	37	37	45	45	55	55	55	55	55	55	55	75
	Motor shaft ht.	180	200	200	200	200	225	225	250	250	250	250	250	250	250	280
	Lp(A) no s.i./s.i.	90 / 73	91 / 74	92 / 75	92 / 75	93 / 76	93 / 76	94 / 77	94 / 77	95 / 77	96 / 77	96 / 77	97 / 78	97 / 78	98 / 79	98 / 79
300	Q1 (m³/min)	50,9	54,3	57,9	61,2	65,3	69,2	71,3	36,2	49,8	60,5	68,5	76,9	82,6	87,8	93,1
	Δ T (°C)	27	27	27	27	27	27	27	28	27	27	27	27	26	26	26
	PK (kW)	32,9	35,2	37,6	40,0	42,9	45,7	47,3	22,9	31,6	39,2	45,2	52,1	56,8	61,3	66,2
	Pmot (kW)	45	45	45	55	55	55	55	55	55	55	55	75	75	75	75
	Motor shaft ht.	225	225	225	250	250	250	250	250	250	250	250	280	280	280	280
	Lp(A) no s.i./s.i.	91 / 73	92 / 74	93 / 75	93 / 75	94 / 76	94 / 76	95 / 77	94 / 77	95 / 77	96 / 77	96 / 77	97 / 78	97 / 78	98 / 79	98 / 79
400	Q1 (m³/min)	50,1	53,4	57,0	60,4	64,5	68,3	70,5	35,4	49,0	59,7	67,6	76,1	81,8	86,9	92,2
	Δ T (°C)	37	37	37	37	36	36	36	39	37	36	36	36	36	35	35
	PK (kW)	42,3	45,1	48,2	51,1	54,7	58,1	60,1	29,9	40,8	50,1	57,5	65,8	71,5	76,9	82,6
	Pmot (kW)	55	55	55	75	75	75	75	55	55	75	75	90	90	110	110
	Motor shaft ht.	250	250	250	280	280	280	280	250	250	280	280	280	280	280	315
	Lp(A) no s.i./s.i.	92 / 74	93 / 75	94 / 76	94 / 76	95 / 77	95 / 77	96 / 78	95 / 77	96 / 77	97 / 78	97 / 78	98 / 79	98 / 79	99 / 80	99 / 80
500	Q1 (m³/min)	49,3	52,7	56,3	59,6	63,7	67,6	69,7	34,6	48,3	58,9	66,9	75,4	81,0	86,2	91,5
	Δ T (°C)	47	47	47	46	46	46	46	50	47	46	46	45	45	45	44
	PK (kW)	51,7	55,1	58,8	62,2	66,5	70,6	72,9	36,8	50,0	61,1	69,8	79,5	86,2	92,4	99,0
	Pmot (kW)	75	75	75	75	75	90	90	55	75	75	90	90	110	110	110
	Motor shaft ht.	280	280	280	280	280	280	280	250	280	280	280	280	315	315	315
	Lp(A) no s.i./s.i.	93 / 75	94 / 76	95 / 77	95 / 77	96 / 78	97 / 79	97 / 79	95 / 77	96 / 77	97 / 78	97 / 78	98 / 79	98 / 79	99 / 80	99 / 80
600	Q1 (m³/min)	48,6	52,0	55,6	59,0	63,0	66,9	69,1	34,0	47,6	58,3	66,2	74,7	80,4	85,5	90,9
	Δ T (°C)	58	57	57	56	56	55	55	61	57	56	55	55	54	54	54
	PK (kW)	61,1	65,1	69,3	73,4	78,3	83,0	85,7	43,7	59,3	72,1	82,1	93,2	101	108	115
	Pmot (kW)	75	75	90	90	90	110	110	55	75	90	90	110	110	132	132
	Motor shaft ht.	280	280	280	280	280	280	280	250	280	280	280	315	315	315	315
	Lp(A) no s.i./s.i.	94 / 76	95 / 77	96 / 78	97 / 79	97 / 79	98 / 79	98 / 79	96 / 77	97 / 78	98 / 79	98 / 79	99 / 80	99 / 80	99 / 80	99 / 80
700	Q1 (m³/min)	48,0	51,4	55,0	58,3	62,4	66,3		33,4	47,0	57,7	65,6	74,1	79,8	84,9	90,2
	Δ T (°C)	68	67	67	66	66	65		72	68	66	65	64	64	63	63
	PK (kW)	70,5	75,0	79,9	84,5	90,1	95,5		50,6	68,5	83,1	94,5	107	115	123	132
	Pmot (kW)	90	90	90	110	110	110		75	75	110	110	132	132	160	160
	Motor shaft ht.	280	280	280	280	280	280		280	280	315	315	315	315	315	315
	Lp(A) no s.i./s.i.	95 / 77	96 / 78	97 / 79	98 / 79	98 / 79	99 / 79		96 / 77	97 / 78	98 / 79	98 / 79	99 / 80	99 / 80	99 / 80	99 / 80
800	Q1 (m³/min)	47,4	50,8	54,4	57,8				32,8	46,4	57,1	65,1	73,5	79,2	84,4	89,7
	Δ T (°C)	79	78	77	76				84	79	76	75	74	73	73	73
	PK (kW)	80,0	85,0	90,5	95,6				57,6	77,7	94,0	107	121	130	139	148
	Pmot (kW)	90	110	110	110				75	90	110	132	132	160	160	160
	Motor shaft ht.	280	280	280	280				280	280	315	315	315	315	315	315
	Lp(A) no s.i./s.i.	96 / 78	97 / 79	98 / 79	98 / 79				96 / 77	97 / 78	98 / 79	98 / 79	99 / 80	99 / 80	99 / 80	99 / 80
900	Q1 (m³/min)								32,3	45,9	56,6	64,5	73,0	78,7	83,8	89,1
	Δ T (°C)								96	89	87	85	84	83	83	82
	PK (kW)								64,5	86,9	105	119	134	145	154	165
	Pmot (kW)								75	110	132	132	160	160	200	200
	Motor shaft ht.								280	315	315	315	315	315	315	315
	Lp(A) no s.i./s.i.								98 / 79	98 / 79	99 / 80	99 / 80	99 / 80	100 / 81	100 / 81	100 / 81
1000	Q1 (m³/min)								31,8	45,4	56,0	64,0	72,5			
	Δ T (°C)								108	100	97	95	94			
	PK (kW)								71,4	96,1	116	131	148			
	Pmot (kW)								90	110	132	160	160			
	Motor shaft ht.								280	315	315	315	315			
	Lp(A) no s.i./s.i.								98 / 79	99 / 80	100 / 81	100 / 81	100 / 81			

Design data for pressure operation p₁=1013 mbar, t₁=20°C, medium air (1,2 kg/m³)

Delivery and drive power to ISO 1217, part 1, annex C

Sound level to DIN EN ISO 2151, ± 3 dB(A), with sound isolated pipework

Δp (mbar)	Type n_k (1/min)	HB 1300 PI / DN 300								HB 1600 PI / DN 300							
		1250	1480	1660	1980	2220	2360	2475	2645	1480	1660	1880	1980	2100	2220	2360	2475
200	Q1 (m ³ /min)	56,5	68,0	77,0	92,9	105	112	118	126	91,1	103,1	118	124	132	140	150	157
	ΔT (°C)	18	18	18	18	17	17	17	17	18	18	18	17	17	17	17	17
	PK (kW)	24,1	29,4	33,8	42,2	49,1	53,3	56,8	62,3	38,6	44,7	52,7	56,5	61,3	66,3	72,4	77,6
	Pmot (kW)	55	55	55	55	75	75	75	75	75	75	75	75	75	90	90	110
	Motor shaft ht.	250	250	250	250	280	280	280	280	280	280	280	280	280	280	280	280
	Lp(A) no s.i./s.i.	94 / 74	95 / 74	95 / 74	96 / 75	96 / 75	96 / 75	96 / 75	97 / 76	97 / 76	97 / 76	98 / 77	98 / 77	98 / 77	99 / 78	99 / 78	100 / 79
300	Q1 (m ³ /min)	55,2	66,7	75,7	91,6	104	111	116	125	89,5	101,5	116	123	131	139	148	156
	ΔT (°C)	28	27	27	27	27	26	26	26	27	27	27	27	26	26	26	26
	PK (kW)	34,5	41,7	47,6	58,7	67,5	72,9	77,4	84,3	55,0	63,1	73,5	78,5	84,6	90,9	99	105
	Pmot (kW)	55	55	55	75	90	90	90	110	75	75	90	90	110	110	132	132
	Motor shaft ht.	250	250	250	280	280	280	280	315	280	280	280	280	280	280	280	280
	Lp(A) no s.i./s.i.	95 / 74	95 / 74	95 / 74	96 / 75	96 / 75	96 / 75	97 / 76	97 / 76	97 / 76	97 / 76	98 / 77	98 / 77	99 / 78	99 / 78	100 / 79	100 / 79
400	Q1 (m ³ /min)	54,1	65,6	74,5	90,5	102	109	115	124	88,1	100,1	115	121	129	137	147	154
	ΔT (°C)	38	37	37	36	36	36	35	35	37	36	36	36	36	36	35	35
	PK (kW)	44,9	54,0	61,4	75,1	86,0	92,5	98,0	106	71,4	81,5	94	100	108	116	125	132
	Pmot (kW)	55	75	75	90	110	110	110	132	90	110	110	132	132	132	160	160
	Motor shaft ht.	250	280	280	280	315	315	315	315	280	315	315	315	315	315	315	315
	Lp(A) no s.i./s.i.	95 / 74	95 / 74	95 / 74	96 / 75	96 / 75	97 / 76	97 / 76	98 / 77	97 / 76	98 / 77	99 / 78	99 / 78	99 / 78	100 / 79	101 / 80	102 / 81
500	Q1 (m ³ /min)	53,1	64,6	73,6	89,5	102	108	114	123	86,9	98,9	114	120	128	136	145	153
	ΔT (°C)	49	47	47	46	45	45	45	44	47	46	46	45	45	45	45	44
	PK (kW)	55,3	66,3	75,2	91,6	104	112	119	128	87,8	99,9	115	122	131	140	151	160
	Pmot (kW)	75	75	90	110	132	132	132	160	110	132	132	160	160	200	200	200
	Motor shaft ht.	280	280	280	315	315	315	315	315	315	315	315	315	315	315	315	315
	Lp(A) no s.i./s.i.	95 / 74	95 / 74	96 / 75	96 / 75	97 / 76	97 / 76	97 / 76	98 / 77	98 / 77	99 / 78	99 / 78	100 / 79	100 / 79	101 / 80	102 / 81	102 / 81
600	Q1 (m ³ /min)	52,2	63,7	72,7	88,7	101	108	113	122	85,8	97,8	112	119	127	135	144	152
	ΔT (°C)	59	57	56	55	55	54	54	54	57	56	55	55	55	54	54	54
	PK (kW)	65,6	78,6	89	108	123	132	139	150	104	118	136	144	154	165	177	187
	Pmot (kW)	75	90	110	132	160	160	160	200	132	132	160	160	200	200	200	250
	Motor shaft ht.	280	280	315	315	315	315	315	315	315	315	315	315	315	315	315	315
	Lp(A) no s.i./s.i.	96 / 75	96 / 75	96 / 75	97 / 76	97 / 76	98 / 77	98 / 77	98 / 77	100 / 79	101 / 80	101 / 80	102 / 81	102 / 81	103 / 82	103 / 82	104 / 83
700	Q1 (m ³ /min)	51,4	62,9	71,9	87,8	99,8	107	113	121	84,8	96,8	111	118	126	134	143	151
	ΔT (°C)	70	68	67	65	64	64	63	63	67	66	65	65	64	64	63	63
	PK (kW)	76,0	91	103	125	141	151	160	172	121	137	157	166	178	189	203	215
	Pmot (kW)	90	110	132	160	160	200	200	200	132	160	200	200	200	250	250	250
	Motor shaft ht.	280	315	315	315	315	315	315	315	315	315	315	315	315	315	315	315
	Lp(A) no s.i./s.i.	97 / 76	97 / 76	97 / 76	98 / 77	98 / 77	99 / 78	99 / 78	99 / 78	101 / 80	102 / 81	103 / 82	103 / 82	103 / 82	104 / 83	104 / 83	105 / 84
800	Q1 (m ³ /min)	50,7	62,1	71,1	87,1	99,1	106	112	120	83,8	95,8	110	117	125	133		
	ΔT (°C)	81	79	77	75	74	73	73	73	78	76	75	74	74	73		
	PK (kW)	86,4	103	117	141	160	171	180	194	137	155	178	188	201	214		
	Pmot (kW)	110	132	132	160	200	200	200	250	160	200	200	250	250	250		
	Motor shaft ht.	315	315	315	315	315	315	315	315	315	315	315	315	315	315		
	Lp(A) no s.i./s.i.	98 / 77	98 / 77	99 / 78	99 / 78	99 / 78	100 / 79	100 / 79	100 / 79	102 / 81	103 / 82	103 / 82	104 / 83	104 / 83	104 / 83		
900	Q1 (m ³ /min)	50,0	61,4	70,4	86,4	98,4	105	111	120								
	ΔT (°C)	93	89	87	85	84	83	83	82								
	PK (kW)	96,8	115	130	157	178	191	201	216								
	Pmot (kW)	110	132	160	200	200	250	250	250								
	Motor shaft ht.	315	315	315	315	315	315	315	315								
	Lp(A) no s.i./s.i.	98 / 77	99 / 78	99 / 78	100 / 79	100 / 79	101 / 80	101 / 80	101 / 80								
1000	Q1 (m ³ /min)		60,8	69,7	85,7	97,7	105	110									
	ΔT (°C)		100	98	95	94	93	92									
	PK (kW)		128	144	174	197	210	221									
	Pmot (kW)		160	160	200	200	250	250									
	Motor shaft ht.		315	315	315	315	315	315									
	Lp(A) no s.i./s.i.		100 / 79	100 / 79	101 / 80	101 / 80	101 / 80	102 / 81									

Design data for pressure operation $p_1=1013$ mbar, $t_1=20^\circ\text{C}$, medium air (1,2 kg/m³)

Delivery and drive power to ISO 1217, part 1, annex C

Sound level to DIN EN ISO 2151, ± 3 dB(A), with sound isolated pipework

Δ p	Type	BB 52 C / DN 50								BB 69 C / DN 65									
		n _k	(1/min)	1420	2090	2750	3630	4270	4850	5480	6170	2600	2750	3260	3630	4050	4530	5180	5800
200	Q1 (m ³ /min)			0,72	1,30	1,87	2,63	3,18	3,68	4,23	4,82	2,31	2,48	3,06	3,48	3,96	4,51	5,25	5,95
	Δ T (°C)			35	29	26	25	24	23	23	23	26	26	25	24	24	24	23	23
	PK (kW)			0,77	1,00	1,25	1,61	1,89	2,15	2,45	2,80	1,45	1,53	1,78	1,97	2,20	2,47	2,84	3,22
	P _{mot} (kW)			1,5	1,5	1,5	2,2	2,2	3,0	3,0	4,0	4,0	4,0	4,0	4,0	4,0	4,0	4,0	4,0
	Motor shaft ht.			90	90	90	90	90	100	100	100	100	100	100	100	100	100	100	100
	Lp(A) no s.i./s.i.			77 / 72	77 / 72	77 / 72	79 / 72	80 / 72	81 / 72	82 / 72	83 / 72	79 / 69	79 / 69	79 / 69	80 / 69	80 / 69	81 / 69	82 / 69	83 / 69
300	Q1 (m ³ /min)			1,14	1,71	2,47	3,02	3,52	4,07	4,66	2,11	2,28	2,86	3,28	3,76	4,31	5,05	5,75	
	Δ T (°C)			56	49	45	43	42	41	40	49	48	46	44	43	42	41	40	
	PK (kW)			1,30	1,65	2,13	2,50	2,85	3,24	3,69	1,95	2,05	2,40	2,66	2,97	3,33	3,82	4,32	
	P _{mot} (kW)			1,5	2,2	3,0	3,0	4,0	4,0	5,5	4,0	4,0	4,0	4,0	4,0	4,0	5,5	5,5	
	Motor shaft ht.			90	90	100	100	100	100	112	100	100	100	100	100	100	112	112	
	Lp(A) no s.i./s.i.			77 / 72	77 / 72	80 / 72	81 / 72	83 / 72	84 / 72	86 / 74	79 / 69	79 / 69	79 / 69	80 / 69	80 / 69	81 / 69	82 / 69	83 / 69	
400	Q1 (m ³ /min)			1,55	2,31	2,86	3,36	3,91	4,50	1,90	2,07	2,65	3,07	3,55	4,10	4,84	5,54		
	Δ T (°C)			84	74	70	68	66	65	85	83	77	74	71	69	67	65		
	PK (kW)			2,04	2,65	3,12	3,55	4,03	4,58	2,44	2,57	3,02	3,35	3,74	4,18	4,81	5,42		
	P _{mot} (kW)			3,0	3,0	4,0	4,0	5,5	5,5	4,0	4,0	4,0	4,0	5,5	5,5	7,5	7,5		
	Motor shaft ht.			100	100	100	100	112	112	100	100	100	100	112	112	112	112		
	Lp(A) no s.i./s.i.			79 / 72	82 / 72	84 / 72	85 / 73	86 / 74	87 / 75	79 / 69	79 / 69	79 / 69	80 / 69	80 / 69	81 / 69	82 / 69	83 / 69		
500	Q1 (m ³ /min)							3,18	3,72	4,32					3,86	4,60	5,31		
	Δ T (°C)							108	104	101					109	105	102		
	PK (kW)							4,25	4,82	5,47					5,04	5,79	6,52		
	P _{mot} (kW)							5,5	5,5	7,5					7,5	7,5	7,5		
	Motor shaft ht.							112	112	112					112	112	112		
	Lp(A) no s.i./s.i.							87 / 75	87 / 75	88 / 76					81 / 69	82 / 69	83 / 69		

Δ p	Typ	BB 89 C / DN 65									
		n _k	(1/min)	2600	2750	3260	3630	4050	4530	5180	5800
200	Q1 (m ³ /min)			3,26	3,50	4,30	4,88	5,54	6,29	7,31	8,29
	Δ T (°C)			26	25	25	24	24	23	23	23
	PK (kW)			1,85	1,95	2,29	2,54	2,84	3,18	3,67	4,16
	P _{mot} (kW)			4,0	4,0	4,0	4,0	4,0	5,5	5,5	5,5
	Motor shaft ht.			100	100	100	100	100	100	112	112
	Lp(A) no s.i./s.i.			80 / 69	80 / 69	79 / 69	79 / 69	79 / 69	80 / 69	81 / 69	84 / 71
300	Q1 (m ³ /min)			3,01	3,24	4,04	4,63	5,29	6,04	7,06	8,03
	Δ T (°C)			48	47	45	43	42	41	41	40
	PK (kW)			2,54	2,67	3,14	3,49	3,90	4,37	5,03	5,67
	P _{mot} (kW)			4,0	4,0	4,0	4,0	5,5	5,5	7,5	7,5
	Motor shaft ht.			100	100	100	100	112	112	112	112
	Lp(A) no s.i./s.i.			80 / 69	80 / 69	79 / 69	79 / 69	79 / 69	80 / 69	81 / 69	84 / 71
400	Q1 (m ³ /min)			2,74	2,98	3,78	4,36	5,02	5,78	6,80	7,77
	Δ T (°C)			81	79	74	71	69	67	65	64
	PK (kW)			3,22	3,39	4,00	4,44	4,96	5,56	6,38	7,19
	P _{mot} (kW)			4,0	4,0	5,5	5,5	7,5	7,5	7,5	11
	Motor shaft ht.			100	100	112	112	112	112	112	132
	Lp(A) no s.i./s.i.			80 / 69	80 / 69	79 / 69	79 / 69	79 / 69	80 / 69	81 / 69	84 / 71
500	Q1 (m ³ /min)							4,72	5,48	6,50	7,47
	Δ T (°C)							110	106	102	99
	PK (kW)							6,02	6,74	7,74	8,71
	P _{mot} (kW)							7,5	7,5	11	11
	Motor shaft ht.							112	112	132	132
	Lp(A) no s.i./s.i.							79 / 69	80 / 69	81 / 69	84 / 72

Design data for pressure operation p₁=1013 mbar, t₁=20°C, medium air (1,2 kg/m³)

Delivery and drive power to ISO 1217, part 1, annex C

Sound level to DIN EN ISO 2151, ± 3 dB(A), with sound isolated pipework

Δ p (mbar)	Type	CB 111 C / DN 80								CB 131 C / DN 80							
	n _k (1/min)	2210	2600	2910	3430	3840	4270	4530	4850	2150	2420	2760	3100	3560	4000	4450	4970
200	Q1 (m ³ /min)	3,41	4,22	4,86	5,95	6,80	7,69	8,24	8,9	4,87	5,59	6,50	7,41	8,65	9,83	11,0	12,4
	Δ T (°C)	28	26	26	25	24	24	24	23	24	24	23	23	23	22	22	22
	PK (kW)	1,89	2,21	2,47	2,93	3,32	3,73	3,99	4,31	2,58	2,89	3,31	3,74	4,35	4,97	5,63	6,44
	P _{mot} (kW)	5,5	5,5	5,5	5,5	5,5	5,5	5,5	7,5	5,5	5,5	5,5	5,5	5,5	7,5	7,5	11
	Motor shaft ht.	112	112	112	112	112	112	112	112	112	112	112	112	112	112	112	132
	Lp(A) no s.i./s.i.	81 / 69	81 / 69	81 / 70	82 / 70	83 / 70	84 / 70	85 / 70	86 / 70	82 / 69	83 / 69	85 / 70	86 / 71	87 / 72	87 / 72	87 / 72	87 / 72
300	Q1 (m ³ /min)	3,04	3,85	4,50	5,58	6,43	7,33	7,87	8,53	4,59	5,31	6,22	7,14	8,37	9,55	10,8	12,2
	Δ T (°C)	53	49	47	45	44	43	42	42	44	43	42	41	40	40	39	39
	PK (kW)	2,65	3,11	3,48	4,12	4,65	5,21	5,56	5,99	3,54	3,98	4,54	5,12	5,94	6,76	7,62	8,66
	P _{mot} (kW)	5,5	5,5	5,5	5,5	5,5	7,5	7,5	7,5	5,5	5,5	5,5	7,5	7,5	11	11	11
	Motor shaft ht.	112	112	112	112	112	112	112	112	112	112	112	112	112	132	132	132
	Lp(A) no s.i./s.i.	82 / 70	82 / 70	82 / 70	83 / 70	84 / 71	85 / 71	86 / 71	87 / 71	82 / 69	83 / 69	85 / 70	86 / 71	87 / 72	87 / 72	87 / 72	87 / 72
400	Q1 (m ³ /min)				5,20	6,05	6,95	7,49	8,15	4,30	5,02	5,94	6,85	8,08	9,26	10,5	11,9
	Δ T (°C)				75	72	70	69	68	73	71	68	66	65	63	62	61
	PK (kW)				5,31	5,98	6,69	7,13	7,68	4,50	5,06	5,77	6,51	7,53	8,54	9,61	10,9
	P _{mot} (kW)				7,5	7,5	11	11	11	5,5	7,5	7,5	11	11	11	15	15
	Motor shaft ht.				112	112	132	132	132	112	112	112	132	132	132	132	132
	Lp(A) no s.i./s.i.				83 / 71	84 / 71	85 / 71	86 / 71	87 / 71	83 / 69	84 / 69	85 / 70	86 / 71	87 / 72	88 / 73	88 / 73	88 / 73
500	Q1 (m ³ /min)										5,61	6,52	7,76	8,94	10,1	11,5	
	Δ T (°C)										108	104	100	98	96	94	
	PK (kW)										7,01	7,89	9,12	10,3	11,6	13,1	
	P _{mot} (kW)										11	11	11	15	15	15	
	Motor shaft ht.										132	132	132	132	132	132	
	Lp(A) no s.i./s.i.										86 / 71	86 / 71	87 / 72	88 / 73	88 / 73	89 / 73	

Δ p (mbar)	Typ	DB 166 C / DN 100								DB 236 C / DN 100							
	n _k (1/min)	2420	2570	2920	3320	3780	4000	4450	4720	2420	2760	2920	3100	3560	3780	4000	4450
200	Q1 (m ³ /min)	7,51	8,05	9,30	10,7	12,4	13,2	14,8	15,7	11,4	13,2	14,1	15,0	17,5	18,7	19,9	22,3
	Δ T (°C)	24	24	23	23	22	22	22	22	23	23	23	23	22	22	22	22
	PK (kW)	3,71	3,96	4,55	5,26	6,12	6,55	7,47	8,04	5,25	6,07	6,47	6,93	8,16	8,78	9,41	10,8
	P _{mot} (kW)	5,5	5,5	5,5	7,5	7,5	11	11	11	11	11	11	11	11	11	15	15
	Motor shaft ht.	112	112	112	112	112	132	132	132	132	132	132	132	132	132	132	132
	Lp(A) no s.i./s.i.	80 / 72	81 / 72	83 / 72	85 / 72	88 / 73	89 / 73	92 / 73	94 / 73	80 / 72	82 / 72	83 / 72	84 / 72	86 / 72	88 / 73	89 / 73	93 / 73
300	Q1 (m ³ /min)	7,16	7,70	8,95	10,4	12,0	12,8	14,4	15,4	10,9	12,7	13,6	14,6	17,0	18,2	19,4	21,8
	Δ T (°C)	43	42	41	40	40	39	39	39	42	41	41	40	39	39	39	39
	PK (kW)	5,15	5,49	6,29	7,23	8,37	8,93	10,12	10,9	7,42	8,54	9,08	9,70	11,35	12,2	13,0	14,7
	P _{mot} (kW)	7,5	7,5	7,5	11	11	11	15	15	11	11	11	15	15	15	15	18,5
	Motor shaft ht.	112	112	112	132	132	132	132	132	132	132	132	132	132	132	132	160
	Lp(A) no s.i./s.i.	80 / 72	81 / 72	83 / 72	85 / 72	88 / 73	89 / 73	92 / 73	94 / 73	80 / 72	82 / 72	83 / 72	84 / 72	86 / 72	88 / 73	89 / 73	93 / 73
400	Q1 (m ³ /min)	6,79	7,33	8,58	10,0	11,7	12,4	14,1	15,0	10,4	12,2	13,1	14,1	16,5	17,7	18,9	21,3
	Δ T (°C)	70	68	66	65	63	63	62	61	68	66	65	65	63	63	62	61
	PK (kW)	6,60	7,02	8,02	9,21	10,62	11,3	12,8	13,7	9,58	11,01	11,69	12,5	14,5	15,5	16,6	18,7
	P _{mot} (kW)	7,5	11	11	11	15	15	15	18,5	11	15	15	15	18,5	18,5	22	22
	Motor shaft ht.	112	132	132	132	132	132	132	160	132	132	132	132	160	160	180	180
	Lp(A) no s.i./s.i.	81 / 72	82 / 72	84 / 72	86 / 72	89 / 73	90 / 73	93 / 73	94 / 73	81 / 72	83 / 72	84 / 72	85 / 72	87 / 72	89 / 73	90 / 73	94 / 73
500	Q1 (m ³ /min)		6,92	8,17	9,60	11,2	12,0	13,6	14,6		11,7	12,5	13,5	15,9	17,1	18,3	20,7
	Δ T (°C)		108	104	101	98	97	95	94		104	102	101	98	97	96	94
	PK (kW)		8,55	9,76	11,19	12,9	13,7	15,4	16,5		13,5	14,3	15,2	17,7	18,9	20,1	22,7
	P _{mot} (kW)		11	11	15	15	18,5	18,5	18,5		15	18,5	18,5	22	22	30	30
	Motor shaft ht.		132	132	132	132	160	160	160		132	160	160	180	180	180	180
	Lp(A) no s.i./s.i.		83 / 73	85 / 73	87 / 72	90 / 75	91 / 73	94 / 73	95 / 73		84 / 74	85 / 74	86 / 72	88 / 72	90 / 73	91 / 73	95 / 73

Design data for pressure operation p₁=1013 mbar, t₁=20°C, medium air (1,2 kg/m³)

Delivery and drive power to ISO 1217, part 1, annex C

Sound level to DIN EN ISO 2151, ± 3 dB(A), with sound isolated pipework

Δ p (mbar)	Type	EB 291 C / DN 150								EB 421 C / DN 150							
	n _k (1/min)	2480	2780	3100	3530	3730	3920	4120	4400	2480	2780	3100	3320	3530	3730	3920	4120
200	Q1 (m ³ /min)	15,4	17,5	19,7	22,8	24,1	25,5	26,9	28,8	23,2	26,4	29,7	32,0	34,2	36,3	38,3	40,4
	Δ T (°C)	23	23	23	22	22	22	22	22	23	23	22	22	22	22	22	22
	PK (kW)	7,55	8,63	9,84	11,57	12,4	13,2	14,1	15,4	10,9	12,5	14,4	15,7	17,0	18,3	19,5	20,9
	Pmot (kW)	18,5	18,5	18,5	18,5	18,5	18,5	18,5	18,5	18,5	18,5	18,5	18,5	22	22	30	30
	Motor shaft ht.	160	160	160	160	160	160	160	160	160	160	160	160	180	180	180	180
	Lp(A) no s.i./s.i.	81 / 70	83 / 70	84 / 71	87 / 71	88 / 72	90 / 73	91 / 74	93 / 75	84 / 72	85 / 72	87 / 73	88 / 73	89 / 74	90 / 74	92 / 75	93 / 75
300	Q1 (m ³ /min)	14,8	16,9	19,2	22,2	23,6	24,9	26,3	28,2	22,4	25,5	28,9	31,2	33,4	35,5	37,4	39,5
	Δ T (°C)	41	40	40	39	39	39	39	38	41	40	40	39	39	39	39	38
	PK (kW)	10,4	11,9	13,4	15,7	16,7	17,8	18,9	20,5	15,2	17,4	19,8	21,5	23,2	24,8	26,4	28,1
	Pmot (kW)	18,5	18,5	18,5	18,5	22	22	30	30	18,5	22	30	30	30	30	37	37
	Motor shaft ht.	160	160	160	160	180	180	180	180	160	180	180	180	180	180	200	200
	Lp(A) no s.i./s.i.	82 / 70	84 / 70	85 / 71	88 / 71	89 / 72	91 / 73	92 / 74	94 / 75	85 / 72	86 / 72	88 / 73	89 / 73	90 / 74	91 / 74	93 / 75	94 / 75
400	Q1 (m ³ /min)	14,2	16,3	18,6	21,6	23,0	24,3	25,7	27,6	21,5	24,6	28,0	30,3	32,5	34,6	36,6	38,7
	Δ T (°C)	66	65	64	62	62	62	61	61	66	65	63	63	62	62	61	61
	PK (kW)	13,3	15,1	17,1	19,8	21,1	22,4	23,7	25,6	19,6	22,2	25,2	27,3	29,3	31,3	33,2	35,3
	Pmot (kW)	18,5	18,5	22	22	30	30	30	30	22	30	30	30	37	37	45	45
	Motor shaft ht.	160	160	180	180	180	180	180	180	180	180	180	180	200	200	225	225
	Lp(A) no s.i./s.i.	83 / 70	85 / 70	86 / 71	89 / 71	90 / 72	92 / 73	93 / 74	95 / 75	86 / 72	87 / 72	89 / 73	90 / 73	91 / 74	92 / 74	94 / 75	95 / 75
500	Q1 (m ³ /min)	13,6	15,7	17,9	20,9	22,3	23,6	25,0	27,0	20,5	23,6	27,0	29,3	31,5	33,6	35,6	37,7
	Δ T (°C)	104	101	99	96	95	95	94	93	103	100	98	97	96	95	94	93
	PK (kW)	16,2	18,3	20,7	23,9	25,4	26,9	28,5	30,8	23,9	27,1	30,6	33,1	35,5	37,8	40,1	42,5
	Pmot (kW)	18,5	22	30	30	30	30	37	37	30	30	37	37	45	45	45	55
	Motor shaft ht.	160	180	180	180	180	180	200	200	180	180	200	200	225	225	225	250
	Lp(A) no s.i./s.i.	84 / 70	86 / 70	87 / 71	90 / 72	91 / 73	93 / 73	94 / 74	95 / 75	87 / 72	88 / 72	90 / 73	91 / 73	92 / 74	93 / 74	95 / 75	95 / 75

Δ p (mbar)	Typ	FB 441 C / DN 200								FB 621 C / DN 200							
	n _k (1/min)	2350	2640	2780	2950	3110	3300	3480	3690	2350	2490	2640	2780	2950	3110	3300	3480
200	Q1 (m ³ /min)	25,5	29,0	30,6	32,7	34,6	36,9	39,0	41,6	38,5	41,0	43,7	46,2	49,3	52,2	55,6	58,9
	Δ T (°C)	23	23	22	22	22	22	22	22	23	23	22	22	22	22	22	22
	PK (kW)	12,0	13,9	14,8	16,0	17,2	18,6	20,1	21,7	18,0	19,3	20,8	22,2	24,0	25,7	27,8	29,9
	Pmot (kW)	30	30	30	30	30	30	30	30	30	30	30	30	30	37	37	37
	Motor shaft ht.	180	180	180	180	180	180	180	180	180	180	180	180	180	200	200	200
	Lp(A) no s.i./s.i.	83 / 73	84 / 73	85 / 73	86 / 73	86 / 73	87 / 73	88 / 73	89 / 74	87 / 74	88 / 73	89 / 73	89 / 73	90 / 74	90 / 74	91 / 79	92 / 79
300	Q1 (m ³ /min)	24,6	28,1	29,8	31,8	33,7	36,0	38,2	40,7	37,3	39,8	42,5	45,1	48,1	51,0	54,4	57,7
	Δ T (°C)	40	40	39	39	39	39	39	38	40	40	39	39	39	39	38	38
	PK (kW)	16,7	19,2	20,4	22,0	23,4	25,3	27,0	29,1	25,0	26,8	28,7	30,5	32,8	35,0	37,7	40,3
	Pmot (kW)	30	30	30	30	30	30	37	37	30	37	37	37	45	45	45	55
	Motor shaft ht.	180	180	180	180	180	180	200	200	180	200	200	200	225	225	225	250
	Lp(A) no s.i./s.i.	84 / 73	86 / 73	86 / 73	87 / 73	88 / 73	89 / 75	91 / 75	92 / 76	88 / 74	89 / 73	90 / 73	90 / 73	91 / 74	91 / 74	92 / 79	92 / 79
400	Q1 (m ³ /min)	23,7	27,2	28,9	30,9	32,9	35,1	37,3	39,8	36,1	38,6	41,3	43,8	46,9	49,8	53,2	56,4
	Δ T (°C)	65	64	63	63	62	62	61	61	64	63	63	62	62	61	61	61
	PK (kW)	21,4	24,5	26,0	27,9	29,7	31,9	34,0	36,5	32,1	34,2	36,6	38,9	41,7	44,4	47,6	50,8
	Pmot (kW)	30	30	30	37	37	37	45	45	37	45	45	45	55	55	55	75
	Motor shaft ht.	180	180	180	200	200	200	225	225	200	225	225	225	250	250	250	280
	Lp(A) no s.i./s.i.	86 / 73	87 / 73	88 / 73	89 / 73	89 / 73	90 / 75	90 / 75	91 / 76	89 / 74	90 / 73	91 / 73	91 / 73	92 / 74	92 / 74	93 / 79	93 / 79
500	Q1 (m ³ /min)	22,7	26,2	27,9	30,0	31,9	34,2	36,3	38,8	34,7	37,2	39,9	42,5	45,5	48,4	51,8	
	Δ T (°C)	101	99	98	97	96	95	94	93	100	98	97	96	95	94	94	
	PK (kW)	26,1	29,7	31,5	33,8	35,9	38,5	40,9	43,9	39,1	41,7	44,6	47,2	50,5	53,7	57,5	
	Pmot (kW)	30	37	37	45	45	45	55	55	45	55	55	55	75	75	75	
	Motor shaft ht.	180	200	200	225	225	225	250	250	225	250	250	250	280	280	280	
	Lp(A) no s.i./s.i.	88 / 74	89 / 73	90 / 73	90 / 73	91 / 73	91 / 75	92 / 75	92 / 76	90 / 75	90 / 74	91 / 74	92 / 73	92 / 74	93 / 75	93 / 79	

Design data for pressure operation p₁=1013 mbar, t₁=20°C, medium air (1,2 kg/m³)

Delivery and drive power to ISO 1217, part 1, annex C

Sound level to DIN EN ISO 2151, ± 3 dB(A), with sound isolated pipework

Δ p	Type	FB 791 C / DN 250								HB 950 C / DN 250												
		(mbar)		nk		(1/min)		2350	2490	2640	2780	2950	3110	3200	1250	1660	1980	2220	2475	2645	2800	2960
200	Q1 (m³/min)	51,4	54,8	58,4	61,7	65,8	69,7	71,8	36,7	50,3	61,0	68,9	77,4	83,1	88,2	93,6						
	Δ T (°C)	23	22	22	22	22	22	22	23	23	22	22	22	22	22	22						
	PK (kW)	23,5	25,2	27,1	28,9	31,1	33,2	34,5	16,0	22,4	28,2	32,9	38,3	42,2	45,8	49,8						
	Pmot (kW)	30	37	37	37	37	45	45	55	55	55	55	55	55	55	75						
	Motor shaft ht.	180	200	200	200	200	225	225	250	250	250	250	250	250	250	280						
	Lp(A) no s.i./s.i.	90 / 79	91 / 79	92 / 79	92 / 79	93 / 79	93 / 79	94 / 79	94 / 77	95 / 78	96 / 79	96 / 79	97 / 80	97 / 80	98 / 81	98 / 81						
300	Q1 (m³/min)	49,9	53,2	56,8	60,2	64,3	68,1	70,3	35,2	48,8	59,5	67,4	75,9	81,6	86,7	92,0						
	Δ T (°C)	40	40	39	39	39	39	39	42	40	39	39	38	38	38	38						
	PK (kW)	32,9	35,2	37,6	40,0	42,9	45,7	47,3	22,9	31,6	39,2	45,2	52,1	56,8	61,3	66,2						
	Pmot (kW)	45	45	45	55	55	55	55	55	55	55	55	75	75	75	75						
	Motor shaft ht.	225	225	225	250	250	250	250	250	250	250	250	280	280	280	280						
	Lp(A) no s.i./s.i.	91 / 79	92 / 79	93 / 79	93 / 79	94 / 79	94 / 79	95 / 79	94 / 77	95 / 78	96 / 79	96 / 79	97 / 80	97 / 80	98 / 81	98 / 81						
400	Q1 (m³/min)	48,2	51,6	55,2	58,6	62,7	66,5	68,7	33,6	47,2	57,9	65,9	74,3	80,0	85,2	90,5						
	Δ T (°C)	64	63	63	62	62	61	61	68	64	62	61	60	60	60	59						
	PK (kW)	42,3	45,1	48,2	51,1	54,7	58,1	60,1	29,9	40,8	50,1	57,5	65,8	71,5	76,9	82,6						
	Pmot (kW)	55	55	55	75	75	75	75	55	55	75	75	75	90	90	110						
	Motor shaft ht.	250	250	250	280	280	280	280	250	250	280	280	280	280	280	315						
	Lp(A) no s.i./s.i.	92 / 79	93 / 79	94 / 79	94 / 79	95 / 79	95 / 79	96 / 79	95 / 78	96 / 79	97 / 80	97 / 80	98 / 81	98 / 81	99 / 82	99 / 82						
500	Q1 (m³/min)	46,4	49,8	53,4	56,8	60,8	64,7	66,8	45,5	56,1	64,1	72,6	78,2	83,4	88,7							
	Δ T (°C)	99	98	97	96	95	94	94	99	96	94	93	92	91	91							
	PK (kW)	51,7	55,1	58,8	62,2	66,5	70,6	72,9	50,0	61,1	69,8	79,5	86,2	92,4	99,0							
	Pmot (kW)	75	75	75	75	75	90	90	75	75	90	90	110	110	110							
	Motor shaft ht.	280	280	280	280	280	280	280	280	280	280	280	280	315	315	315						
	Lp(A) no s.i./s.i.	93 / 79	94 / 79	95 / 79	95 / 79	96 / 79	97 / 79	97 / 79	96 / 79	97 / 80	97 / 80	98 / 81	98 / 81	99 / 82	99 / 82							

Δ p	Typ	HB 1300 PI / DN 300								HB 1600 PI / DN 300													
		(mbar)		nk		(1/min)		1250	1480	1660	1980	2220	2360	2475	2645	1480	1660	1880	1980	2100	2220	2360	2475
200	Q1 (m³/min)	55,8	67,3	76,3	92,3	104	111	117	125	90,3	102	117	124	132	140	149	156						
	Δ T (°C)	23	23	22	22	22	22	22	22	22	22	22	22	22	22	22							
	PK (kW)	24,1	29,4	33,8	42,2	49,1	53,3	56,8	62,3	38,6	44,7	52,7	56,5	61,3	66,3	72,4	77,6						
	Pmot (kW)	55	55	55	55	75	75	75	75	75	75	75	75	90	90	110							
	Motor shaft ht.	250	250	250	250	280	280	280	280	280	280	280	280	280	280	315							
	Lp(A) no s.i./s.i.	94 / 73	95 / 74	95 / 74	96 / 75	96 / 75	96 / 75	96 / 75	97 / 76	97 / 76	97 / 76	98 / 77	98 / 77	98 / 77	99 / 78	99 / 78	100 / 79	100 / 79					
300	Q1 (m³/min)	53,8	65,3	74,3	90,2	102	109	115	123	87,8	100	114	121	129	137	146	154						
	Δ T (°C)	41	40	39	39	38	38	38	38	40	39	39	38	38	38	38							
	PK (kW)	34,5	41,7	47,6	58,7	67,5	72,9	77,4	84,3	55,0	63,1	73,5	78,5	84,6	90,9	99	105						
	Pmot (kW)	55	55	55	75	90	90	90	110	75	75	90	90	110	110	132	132						
	Motor shaft ht.	250	250	250	280	280	280	280	315	280	280	280	280	315	315	315	315						
	Lp(A) no s.i./s.i.	95 / 74	95 / 74	95 / 74	96 / 75	96 / 75	96 / 75	97 / 76	97 / 76	97 / 76	97 / 76	98 / 77	98 / 77	99 / 78	99 / 78	100 / 79	100 / 79	100 / 79					
400	Q1 (m³/min)	51,7	63,2	72,2	88,2	100	107	113	121	85,2	97,1	112	118	126	134	144	151						
	Δ T (°C)	66	64	63	61	60	60	60	59	63	62	61	61	60	60	60	59						
	PK (kW)	44,9	54,0	61,4	75,1	86,0	92,5	98,0	106	71	81	94	100	108	116	125	132						
	Pmot (kW)	55	75	75	90	110	110	110	132	90	110	110	132	132	132	160	160						
	Motor shaft ht.	250	280	280	280	315	315	315	315	280	315	315	315	315	315	315	315						
	Lp(A) no s.i./s.i.	95 / 74	95 / 74	95 / 74	96 / 75	96 / 75	97 / 76	97 / 76	98 / 77	97 / 76	98 / 77	99 / 78	99 / 78	99 / 78	100 / 79	101 / 80	102 / 81						
500	Q1 (m³/min)	60,8	69,8	85,8	97,8	105	110	119															
	Δ T (°C)	99	97	94	92	92	91	91															
	PK (kW)	66,3	75,2	91,6	104	112	119	128															
	Pmot (kW)	75	90	110	132	132	132	160															
	Motor shaft ht.	280	280	315	315	315	315	315															
	Lp(A) no s.i./s.i.	95 / 74	96 / 75	96 / 75	97 / 76	97 / 76	97 / 76	98 / 77															

Design data for pressure operation $p_1=1013$ mbar, $t_1=20^\circ\text{C}$, medium air (1,2 kg/m³)

Delivery and drive power to ISO 1217, part 1, annex C

Sound level to DIN EN ISO 2151, ± 3 dB(A), with sound isolated pipework